

IP-камера F-IC-3643CHSZ4/Y

ПАСПОРТ ИЗДЕЛИЯ



SharpSense
Technology

DarkViewer

IP-камера F-IC-3643CHSZ4/Y является 4 Мп цилиндрической IP-камерой с вариофокальным объективом и технологией DarkViewer.

- Высокое качество изображения с разрешением 4 Мп
- Отличная производительность при низкой освещенности благодаря технологии DarkViewer
- Снижение числа ложных тревог благодаря классификации целей «Человек» / «ТС» на основе алгоритмов глубокого обучения
- Технология эффективного сжатия H.265+
- Четкое изображение при яркой задней засветке благодаря технологии 140 дБ WDR
- Моторизованный вариофокальный объектив для простой установки
- Аудиоинтерфейс и тревожный интерфейс
- Защита от влаги и пыли (IP67) и антивандальная защита (IK10), защита от коррозии
- Встроенный слот для microSD / SDHC / SDXC: есть, до 512 ГБ
- Встроенный микрофон: нет

▪ Спецификации

Камера	
Матрица	1/1.8" Progressive Scan CMOS
Максимальное разрешение	2688 × 1520
Чувствительность	Цвет: 0.0014 лк @ (F1.4, AGC вкл.), ч/б: 0 лк с ИК-подсветкой
Режим «День / ночь»	ИК-фильтр
Скорость электронного затвора	От 1/3 до 1/100000 с
Регулировка угла	Поворот: от 0 до 355°, наклон: от 0 до 90°; вращение: от 0 до 360°
Объектив	
Тип объектива	Вариофокальный объектив, моторизированный объектив, от 2.8 до 12 мм и от 8 до 32 мм опционально
Фокусное расстояние и угол обзора	От 2.8 до 12 мм: по горизонтали: от 114 до 41.8°, по вертикали: от 59.3 до 23.6°, по диагонали: от 141.3 до 48.1° От 8 до 32 мм: по горизонтали: от 42.5 до 15.2°, по вертикали: от 23.4 до 8.7°, по диагонали: от 49.7 до 17.3°
Апертура	От 2.8 до 12 мм: F1.4; от 8 до 32 мм: F1.7
Крепление объектива	Интеграция
Фокусировка	Автоматич., полуавтоматич., ручн.
Глубина резкости	От 2.8 до 12 мм: от 1.5 м до ∞ От 8 до 32 мм: от 7.5 м до ∞
Тип диафрагмы	P-Iris
DORI	
DORI	От 2.8 до 12 мм: D: от 60 до 149 м, O: от 23.8 до 59.1 м, R: от 12 до 29.8 м, I: от 6 до 14.9 м От 8 до 32 мм: D: от 150.3 до 400 м, O: от 59.7 до 158.7 м, R: от 30.1 до 80 м, I: от 15 до 40 м
Подсветка	
Дальность подсветки	От 2.8 до 12 мм: до 60 м; от 8 до 32 мм: до 80 м
Инфракрасные волны	850 нм
Интеллектуальная подсветка	Есть
Тип подсветки	ИК-подсветка
Открытые ресурсы	
Открытые ресурсы	Память: 60 МБ, Оперативная память: 400 МБ, eMMC: 2 ГБ
Максимальная вычислительная мощность	1.5 трлн операций в секунду
Структура алгоритма глубокого обучения	Caffe, PyTorch, TensorFlow, PaddlePaddle, ONNX
Язык программирования	C, C++
Видео	
Основной поток	50 Гц: 25 к/с (2688 × 1520, 1920 × 1080, 1280 × 720) 60 Гц: 30 к/с (2688 × 1520, 1920 × 1080, 1280 × 720)
Дополнительный поток	50 Гц: 25 к/с (1280 × 720, 640 × 480, 640 × 360) 60 Гц: 30 к/с (1280 × 720, 640 × 480, 640 × 360)

Видео	
Третий поток	50 Гц: 10 к/с (1920 × 1080, 1280 × 720, 640 × 480, 640 × 360) 60 Гц: 10 к/с (1920 × 1080, 1280 × 720, 640 × 480, 640 × 360)
Четвертый поток	50 Гц: 10 к/с (1280 × 720, 640 × 480, 640 × 360) 60 Гц: 10 к/с (1280 × 720, 640 × 480, 640 × 360)
Видеосжатие	Основной поток: H.265 / H.264 / H.264+ / H.265+ Дополнительный поток: H.265 / H.264 / MJPEG, Третий поток: H.265 / H.264, Четвертый поток: H.265 / H.264 / MJPEG
Битрейт видео	От 32 Кбит/с до 8 Мбит/с
Профиль H.264	Baseline Profile / Main Profile / High Profile
Профиль H.265	Main Profile
Битрейт	CBR, VBR
SVC	Кодирование H.264 и H.265
Область интереса (ROI)	5 фиксированных областей для основного потока и для дополнительного потока
Обрезка изображения	Есть
e-PTZ	Патруль и настройки автоматического слежения
Аудио	
Аудиосжатие	G.711 / G.722.1 / G.726 / MP2L2 / PCM / MP3 / AAC-LC
Тип аудио	Моно
Битрейт аудио	64 Кбит/с (G.711 ulaw / G.711 alaw) / 16 Кбит/с (G.722.1) / 16 Кбит/с (G.726) / от 32 до 192 Кбит/с (MP2L2) / от 8 до 320 Кбит/с (MP3) / от 16 до 64 Кбит/с (AAC-LC)
Частота дискретизации	8 кГц / 16 кГц / 32 кГц / 44.1 кГц / 48 кГц
Фильтрация шумов окружающей среды	Есть
Сеть	
Протоколы	TCP / IP, ICMP, HTTP, HTTPS, FTP, DHCP, DNS, DDNS, RTP, RTSP, NTP, UPnP, SMTP, IGMP, 802.1X, QoS, IPv4, IPv6, UDP, Bonjour, SSL / TLS, PPPoE, SFTP, ARP, SNMP, WebSocket, WebSockets, SRTP
Одновременный просмотр в режиме реального времени	До 6 каналов
ONVIF	ONVIF (Profile S, Profile G, Profile T)
Пользователь / хост	До 32 пользователей 3 уровня пользователей: администратор, оператор и пользователь
Безопасность	Защита паролем, сложный пароль, шифрование HTTPS, аутентификация 802.1X (EAP-TLS, EAP-LEAP, EAP-MD5), водяные знаки, фильтрация IP-адресов, базовая и дайджест-аутентификация для HTTP / HTTPS, WSSE и дайджест-аутентификация для ONVIF, RTP / RTSP через HTTPS, настройки управления временем ожидания, журнал проверки безопасности, TLS 1.1 / 1.2 / 1.3, аутентификация хоста (MAC-адрес)
Сетевое хранение	NAS (NFS, SMB / CIFS), ANR Поддержка карты памяти, шифрования и диагностики карты памяти.
Веб-интерфейс	Требуется плагин для просмотра в режиме реального времени: IE 10, IE 11, Не требуется плагин для просмотра в режиме реального времени: Chrome 57.0+, Firefox 52.0+, Edge 89+ Локальные сервисы: Chrome 57.0+, Firefox 52.0+, Edge 89+

Изображение	
Переключение параметров изображения	Есть
Настройки изображения	Режим коридора, насыщенность, яркость, контрастность, резкость, усиление и баланс белого настраиваются через клиентское ПО или веб-интерфейс
Переключение режима «День / ночь»	День / Ночь / Автоматич. / По расписанию
Широкий динамический диапазон (WDR)	140 дБ
Улучшение изображения	BLC, HLC, 3D DNR, антитуман
SNR	≥ 52 дБ
Маскирование области	4 настраиваемые многоугольные маски области
Интерфейс	
Тревожный интерфейс	3 входа, 3 выхода (макс. DC 24 В / AC 24 В, 1 А)
Аудио	1 вход (линейный), двухъядерный терминальный блок, макс. амплитуда входного сигнала: 3.3 В р-р, входное сопротивление: 4.7 кОм; тип интерфейса: неравновесный; 1 выход (линейный), двухъядерный терминальный блок, макс. амплитуда выходного сигнала: 3.3 В р-р, выходное сопротивление: 100 Ом, тип интерфейса: неравновесный
Интерфейс Ethernet	1 RJ45 auto 10 / 100 М Ethernet
Локальное хранение	Встроенный слот для карты памяти, поддержка microSD / microSDHC / microSDXC, до 512 ГБ
Кнопка сброса настроек	Есть
RS-485	1 RS-485 (полудуплекс, Hikvision, Pelco-P, Pelco-D, адаптивный)
Выход питания	DC 12 В, макс. 100 мА
Событие	
Основные события	Срабатывание тревоги по различным типам объектов (человек, ТС), детектор саботажа, исключение
Интеллектуальные события	Детекция изменения сцены, детекция звуковых событий, обнаружение расфокусировки, обнаружение оставленного багажа, обнаружение перемещения объекта
Привязка	Загрузка на FTP / NAS / карту памяти, уведомление центра мониторинга, отправка email, тревожный сигнал, запись по тревоге, захват изображения, звуковое предупреждение
Функции, основанные на алгоритме глубокого обучения	
Захват лиц	Есть
Подсчет людей	Есть
Защита периметра	Пересечение линии, вторжение, вход / выход из области Запуск тревоги по различным типам объектов («Человек», «ТС»)
Основное	
Питание	DC 12 В ± 25 %, 1.20 А, макс. 14 Вт, AC 24 В ± 20 %, 1.03 А, макс. 14 Вт, Двухъядерный терминальный блок, PoE: IEEE 802.3at, класс 4, макс. 17 Вт
Материалы	Корпус из алюминиевого сплава

Основное	
Размеры	∅ 105 × 340.7 мм (∅4.1 × 13.4")
Размер упаковки	385 × 190 × 180 мм (15.2 × 7.5 × 7.1")
Масса	Приблиз. 1455 г
Масса с упаковкой	Приблиз. 2256 г
Условия хранения	Температура от -40 до +60 °С, влажность 95 % или меньше (без конденсата)
Рабочие условия	Температура от -40 до +60 °С, влажность 95 % или меньше (без конденсата)
Основные функции	Heartbeat, Anti-banding, зеркалирование, журнал проверки безопасности, изменение пароля по email, подсчет пикселей
Языки	Английский, русский
Обогреватель	Есть
Защита	IP67, IK10, защита от коррозии

▪ Сценарии применения

Продукты подразделяются на три уровня в зависимости от их антикоррозионных характеристик. Обратитесь к следующему описанию для выбора устройства в зависимости от фактической среды эксплуатации.

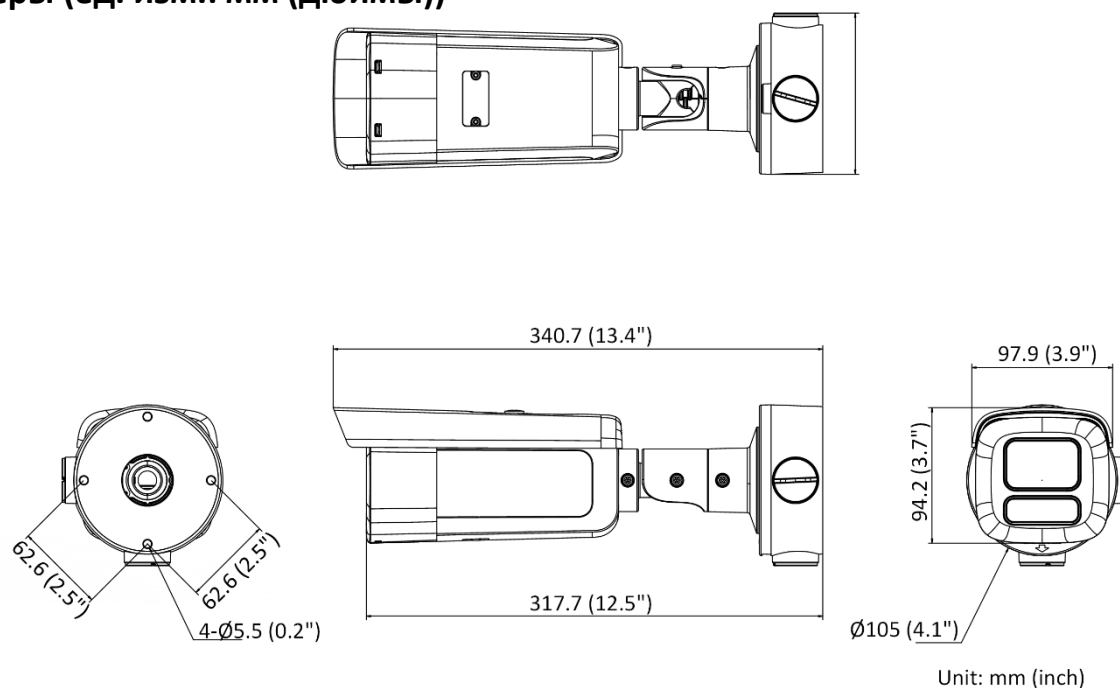
Модели с литерой -/Y: средний уровень защиты

Уровень	Описание
Высокий уровень защиты	Продукция этого уровня предназначена для использования в сценариях, требующих обеспечения профессиональной защиты от коррозии. Типичные сценарии применения: береговые линии, пристани, химические заводы и т. д.
Средний уровень защиты	Продукция этого уровня предназначена для использования в сценариях, требующих обеспечения среднего уровня защиты от коррозии. Типичные сценарии применения: прибрежные районы на расстоянии примерно 2 км от береговой линии, а также районы, подверженные кислотным осадкам.
Без специальной защиты	Продукция этого уровня предназначена для использования в сценариях, не требующих обеспечения защиты от коррозии.

▪ Доступные модели

F-IC-3643CHSZ4/Y(2.8-12mm)

▪ **Размеры (ед. изм.: мм (дюймы))**



▪ **Аксессуары**

▪ **Включено**



▪ **Опционально**



Правила эксплуатации

1. Устройство должно эксплуатироваться в условиях, обеспечивающих возможность работы системы охлаждения. Во избежание перегрева и выхода прибора из строя не допускается размещение рядом с источниками теплового излучения, использование в замкнутых пространствах (ящик, глухой шкаф и т. п.). Рабочий диапазон температур: от минус 40 до плюс 60 °С.
2. Все подключения должны осуществляться при отключенном электропитании.
3. Запрещена подача на входы устройства сигналов, не предусмотренных назначением этих входов, это может привести к выходу устройства из строя.
4. Не допускается воздействие на устройство температуры свыше плюс 60 °С, источников электромагнитных излучений, активных химических соединений, электрического тока, а также дыма, пара и других факторов, способствующих порче устройства. Не допускается воздействие прямых солнечных лучей непосредственно на матрицу видеокамеры.
5. Конфигурирование устройства лицом, не имеющим соответствующей компетенции, может привести к некорректной работе, сбоям в работе, а также к выходу устройства из строя.
6. Не допускаются падения и сильная тряска устройства.
7. Рекомендуется использование источника бесперебойного питания, во избежание воздействия скачков напряжения или нештатного отключения устройства.

Для получения информации об установке и включении устройства, пожалуйста, обратитесь к Краткому руководству пользователя соответствующего устройства.